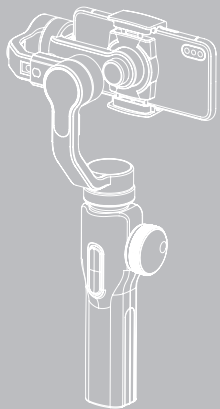




SMOOTH 4

사 용 설 명 서



# Contents

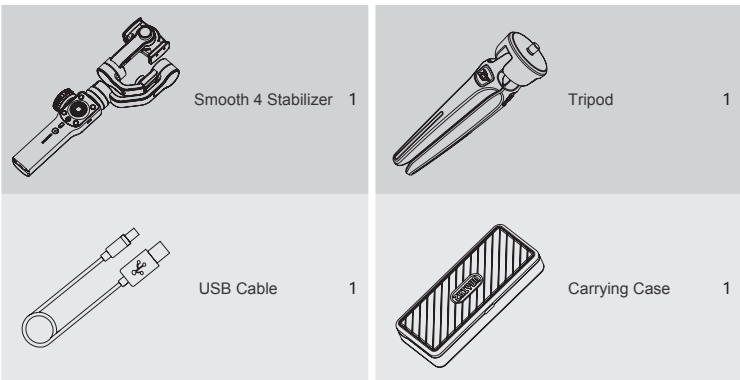
■ 제품 소개	1
■ Smooth4 제품외관	2
■ 배터리 충전 가이드	3
■ 제품 준비	4
■ 김벌 시작	5
■ APP 사용	10
■ 캘리브레이션 및 펌웨어업그레이드	11
■ 제품제원	13
■ 면책 조항과 경고	14
■ 제품 보증	17
■ 연락처 카드	19

제품 소개

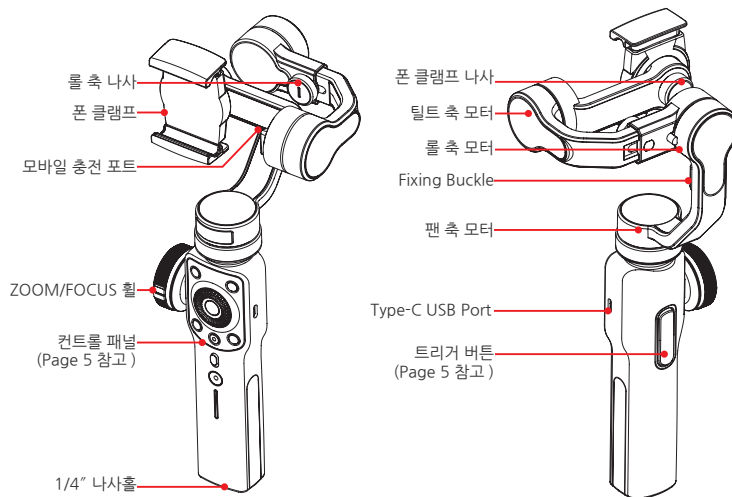
ZHIYUN 제품을 사용해 주셔서 감사합니다. ZHIYUN™ 제품은 보다 전문적인 촬영의 즐거움을 선사합니다. Smooth 4는 영화 제작자를 위해 탄생 한 최신 스마트폰 짐벌로서 다양한 기능 기능을 갖추고 있습니다. 카메라 매개 변수 설정을 보고 줌 및 초점을 조정할 수 있습니다. 네 가지 설정된 작동 모드는 보다 진보된 영상을 촬영 할 수 있습니다. Smooth 4가 당신의 위대하고 혁신적인 카메라 촬영장비가 될 것입니다. 제품을 사용하기 전에 사용 설명서를 주의 깊게 읽으십시오.

제품 구성품

이 제품의 구성은 아래의 그림을 참고하시기 바랍니다. 만약 제품 구성에 문제가 있는 경우 지yun테크 한국 총판인 (주) 유쾌한생각 (02-837-6050)으로 연락주시기 바랍니다.



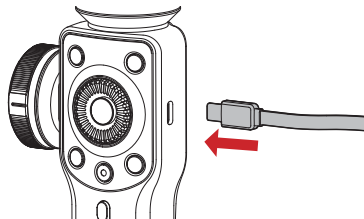
Smooth 4 외관



배터리 충전 가이드라인

Smooth 4 는 리튬 이온 배터리 내장되어있습니다 .  
Smooth 4 를 처음 사용시 에는 완전히 충전하여 배터리를 완충하여 사용하시기 바랍니다 .

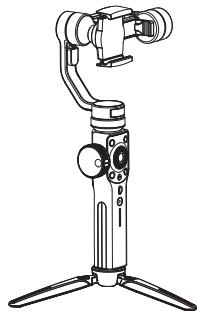
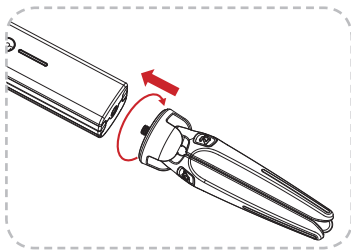
충전 방법 : 패키지에 제공된 Type-C 케이블을 어댑터와 Smooth 4 로 연결하십시오 .



제품 사용을 위한 준비

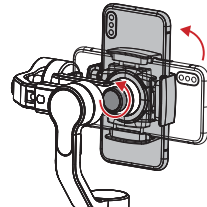
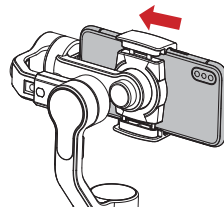
삼각대 설치

삼각대를 준비하고 짐벌의 바닥에 있는 1/4 " 나사 구멍에 조인 다음 삼각대를 평평한 표면에 펼칩니다 .



스마트폰 장착

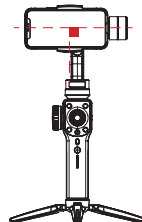
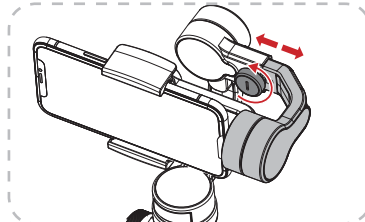
폰 클램프를 밀고 누른 채로 스마트폰 폰을 최대한 뒷트 측에 밀어 장착합니다 .  
마운트 변경을 원하는 경우 폰 클램프 후면의 나사를 풀어 클램프의 방향을 변경합니다 .



▲ 스마트폰을 장착하기 전에는 짐벌의 전원을 켜지 마십시오 .

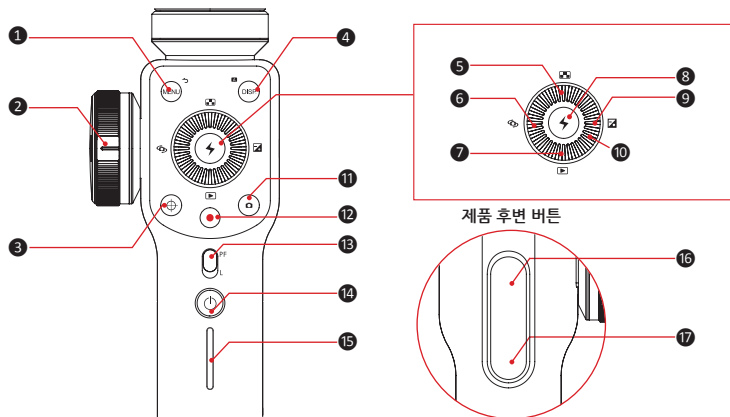
균형 맞추기

스마트 폰이 수평 상태를 유지하지 못하고 기울어진 상태로 유지되면 롤 (Y) 축 나사를 풀어 스마트폰이 정지 상태가 될 때까지 수평 양 (그림에서 빨간색으로 표시) 을 밀어서 중심을 조정하십시오 . 뒷트 측 . 스마트 폰의 평형 상태에서 나사를 조입니다 .



▲ 중심을 적절하게 조정하면 작동 중에 배터리 소모를 줄여줍니다 . 중심이 올바르게 구성되지 않은 경우 스태빌라이저가 여전히 잘 작동하지만 모터에서 더 많은 전력을 소비 할 수 있으며 토크 출력에 큰 영향을 줄 수 있습니다 .

컨트롤 패널 설명



1 Menu/Return 버튼 [MENU]

- 일반 메뉴에서 버튼을 한 번 누르면 설정 조정 메뉴로 들어갑니다.
- 설정 조정 메뉴에서 설정을 저장하고 이전 옵션으로 돌아가려면 단추를 클릭하십시오.

2 Zoom/Focus 핸드 휠

핸드 휠은 폰 카메라의 초점 거리와 줌 비율을 조정할 수 있습니다.

3 핸드 휠 Zoom/Focus 전환 버튼 [⊕]

- 버튼을 한 번 눌러 기능을 전환하십시오.

• 버튼 표시등이 켜지면 측면의 핸드 휠이 스마트폰 카메라 렌즈의 줌을 제어합니다.

• 버튼 표시등이 꺼지면 측면의 핸드 휠이 스마트폰 카메라 렌즈의 초점을 제어합니다.

4 설정 표시 버튼 [DISP]

• 버튼을 한 번 누르면 촬영 설정이 표시되거나 닫힙니다.

• 앨범 모드에서 버튼을 한 번 누르면 사진 설정이 표시됩니다.

• 버튼을 길게 누르면 APP의 "완전 자동 모드"로 자동 복귀합니다.

제품 후면 버튼

5 해상도 / 프레임 선택 버튼 [📷]

버튼을 한 번 눌러 해상도 비율 / 프레임 속도 조정 메뉴로 들어갑니다.

6 전후방 카메라 전환 버튼 [📷]

버튼을 한 번 누르면 전방 및 후방 카메라로 전환됩니다.

7 앨범 모드 버튼 [▶]

버튼을 한 번 누르면 전화 앨범을 입력하고 사진이나 비디오를 재생할 수 있습니다.

8 확인 /LED 조명 버튼 [⚡]

- 한 번 누르면 버튼이 확인 버튼으로 작동합니다.
- 길게 버튼을 눌러 조명을 켜거나 끕니다.

9 노출 보정 버튼 [☒]

버튼을 한 번 누르면 노출 보정 조정 메뉴로 들어갑니다.

10 Thumb Wheel

Thumb Wheel을 회전하여 현재 옵션 매개 변수를 조정합니다.

11 사진버튼 [📷]

한 번 누르면 사진 촬영이 됩니다.

12 비디오 버튼 [📹]

한 번 누르면 영상 촬영 시작 / 종료 할 수 있습니다.

13 Mode 변경 버튼

- 슬라이더를 위로 밀어 PF (Pan Follow) 모드로 전환하십시오.
- 슬라이더를 아래로 밀어 L (잠금) 모드로 전환합니다.

14 전원 버튼 [⏻]

• 버튼을 2초 동안 누르면 김벌이 켜지거나 꺼집니다.

15 배터리 잔량 표시

• 배터리 잔량을 표시합니다.

- 0~25%: 한 칸
- 25~50%: 두 칸
- 50~75%: 세 칸
- 75~100%: 네 칸

16 "PhoneGo" 모드 / Full-speed Following 모드 버튼  
이 버튼을 누르면 김벌은 최고 속도 추종 모드인 "PhoneGo"에 진입합니다. 이 모드에서는 Smooth 4는 전속력으로 움직일 수 있습니다.

17 Following 모드 버튼

- 버튼을 누르면 following 모드로 진입합니다.
- 버튼을 두 번 누르면 틸트 축 모터와 롤 축 모터가 초기 상태로 돌아갑니다.

1. 대기 모드에서 김벌에서 카메라 설정을 조정할 수 있습니다.

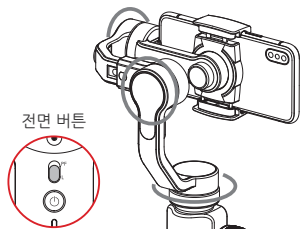
2. 위에서 언급한 기능 버튼 중 일부는 ZY Play App에 김벌이 연결되었을때만 사용할 수 있습니다.

작동 모드 설명

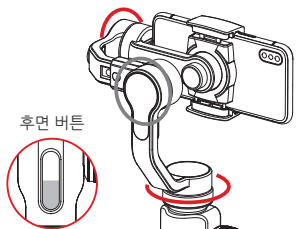
대기 모드로 빠른 전환



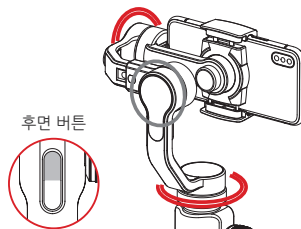
**Pan-Following Mode:** 틸트 축 및 롤 축 모터가 잠기고 스마트폰이 핸들을 따라 수평 방향으로 이동합니다.



**Locking mode:** 세 축 모두 잠겨 있으며 스마트폰이 핸들을 따라 움직이지 않습니다.



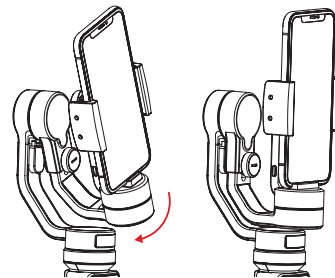
**Full Follow Mode:** 롤 축이 잠기고 스마트폰이 핸들을 따라 기울기 및 수평 방향으로 이동합니다.



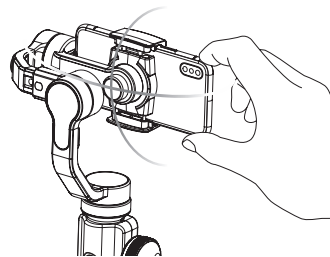
**Full-speed Following Mode Button - "PhoneGo" Mode:** 롤 축이 잠기고 스마트폰이 핸들을 따라 기울기 및 수평 방향으로 이동합니다.

짐벌의 전원을 켜 상태에서 수평 암을 손으로 내려 놓으면 수평 암이 고정 버클과 함께 자동으로 잠기고 짐벌이 대기 모드로 들어갑니다. 스태빌라이저를 켜거나 재시작 전에 짐벌을 고정 버클에서 수동으로 움직입니다.

짐벌을 다시 작동 상태로 변경하고자 할 때는 수동으로 수평 암을 수평 위치로 옮깁니다.



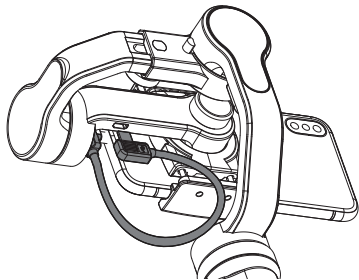
수동 재위치



팬 팔로우 모드 또는 락 모드에서는 원하는 각도로 스마트폰을 회전시킨 다음 손을 떼면 스마트폰 각도가 고정될 수 있습니다. 팬 팔로우 모드에서는 기울기 각도를 수동으로 조정할 수 있으며 락 모드에서는 기울기 축 및 팬 축 각도를 수동으로 조정할 수 있습니다.

### 스마트폰 충전

스마트폰을 충전하려면 한쪽 끝은 마이크로 USB 포트에 사용하고 다른 쪽 끝은 스마트폰 충전 포트에 사용하고 짐벌과 스마트폰을 연결하면 짐벌이 스마트폰 충전할 수 있습니다.



### APP 다운로드



ZHIYUN 공식 홈페이지 또는 유쾌한생각 홈페이지를 통해 APP 을 다운로드하여 설치할 수 있습니다. 또는 좌측의 QR 코드를 이용하여 직접 다운로드 할 수 있습니다. (안드로이드 5.0 이상 / iOS 9.0 이상 요구). 아니면 구글플레이 또는 APP 스토어에서 'ZY Play' 를 검색하여 설치 할 수 있습니다.

1. Smooth 4 은 ZY Play APP 과 동일한 기능을 최대한 활용할 수 있습니다.
2. ZHIYUN APP 는 정기적 인 업데이트가 필요합니다.

### APP 연결방법

1. 짐벌의 전원을 켜고 스마트폰 블루투스를 엽니다.
2. Open ZY Play APP and Tap "Connect Your Device" to connect the stabilizer

### APP 주요특징



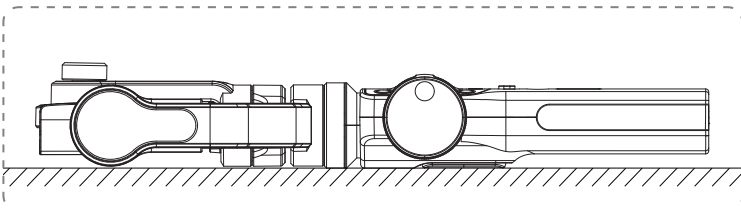


짐벌의 칼리브레이션이 필요한 경우

다음의 경우 칼리브레이션을 진행해주세요.

When	How
1. 시동 후 수평 위치에서 카메라 경사각에 약간의 편차가 있습니다. 2. 시동 후 수평 위치에서 카메라의 롤 각도에 약간의 편차가 있습니다. 3. 짐벌이 움직이지 않는 상태에서 카메라가 수평 위치에 있으면 가끔 작은 각도 편차가 나타납니다.	짐벌 초기화
1. 시동 후 수평 위치에서 카메라 경사각에 약간의 편차가 있습니다. 2. 장시간 미사용. 3. 작업 환경 간의 온도차가 크다.	6면 칼리브레이션
약간의 편차가 짐벌 장치의 초기화 및 6면 칼리브레이션 이후에도 레벨 위치에서 카메라의 기울기 또는 롤각에서 여전히 발견됩니다.	모터 조정

초기화



짐벌을 활성화하고 대기 모드로 전환 한 후 짐벌을 지면에 놓고 30 초 동안 기다리십시오. 그러면 짐벌 초기화가 완료됩니다.

초기화 후에도 각도 편차가 계속되면 절차에 따라 다시 시도하십시오.

6면 칼리브레이션

APP를 통한 6면 칼리브레이션 :

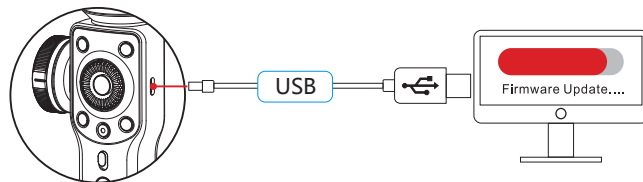
자세한 정보는 "APP 작동" 페이지의 10 을 참조하십시오. Bluetooth를 통해 ZHIYUN의 APP - ZY Play 에 짐벌을 연결하고 "칼리브레이션"을 입력 한 다음 APP 지침에 따라 6면 칼리브레이션을 완료하십시오.

6면 칼리브레이션은 폰 클램프의 6 면을 모두 수평면에 수직으로 만드는 것입니다.

모터 설정

자세한 정보는 "APP 작동" 페이지의 10 을 참조하십시오. Bluetooth를 통해 ZHIYUN의 APP - ZY Play 에 짐벌을 연결하고 "PTZ"를 입력하고 실제 필요에 맞게 기울기 및 롤 속 각도 값을 조정하십시오.

펌웨어 업그레이드



USB 케이블을 통해 안정기를 컴퓨터에 연결하여 펌웨어 업그레이드 준비를 하십시오.

1. ZHIYUN의 공식 웹 사이트 방문 : [www.zhiyun-tech.com](http://www.zhiyun-tech.com); "다운로드"를 클릭하고 펌웨어 업그레이드 자습서 패키지를 찾은 다음 짐벌에 해당하는 드라이버, 보정 도구 및 최신 펌웨어를 다운로드하십시오. (Mac 및 WIN 10 시스템에서는 USB 드라이버 설치가 필요하지 않습니다.)
2. USB 케이블을 통해 짐벌을 컴퓨터에 연결하고 짐벌의 전원을 켜고 드라이버 설치를 마칩니다.
3. 짐벌을 켜고 대기 모드로 들어갑니다.
4. 다운로드 한 "Zhiyun Gimbal Tools"를 입력하고 Firmware Upgrade Tutorial에 표시된 지침에 따라 펌웨어를 업그레이드하십시오.

	Min.	Standard	Max.	Remarks
Operation Vol.		7.4V		
Operation Current	120mA		2500mA	
Charging Input Vol.	-	5V	-	
Charging Input Current	-	-	2000mA	
Power Output Vol.	-	5V	-	
Power Input Current	-	-	2000mA	
Built-in Battery Volume	-	2000mAh*2	-	
Tilt Angle Range	-	240°	-	
Roll Angle Range	-	240°	-	
Pan Angle Range	-	300°	-	
Operation Temperature	-10°C	25°C	45°C	
Operation Time	-	12h	-	Experimental Data <sup>1</sup>
Charging Time	-	3h	-	Experimental Data <sup>2</sup>
Charging Environment Temperature	-5°C	-	+60°C	
Payload	75g	-	210g	
Horizontal Arm Adjustment Range	-	10mm	-	
Clamp Range	62mm	-	85mm	
Application Sphere	Any smart phone with width within the range of clamp			

"1" 이 데이터는 온도가 25 ℃이고 안정 장치가 적절히 균형 잡혀있을 때 수집됩니다. "2" Smooth 4 는 지능형 밸런스 충전 보호 기능이있어 온도가 표시 온도를 초과하면 충전이 중단되어 장치 및 배터리를 보호합니다. 또한 온도가 낮을수록 충전 전류가 작아지고 충전 시간이 길어집니다.  
 이 가이드의 모든 데이터는 Zhiyun 연구소의 내부 실험에서 수집됩니다. 다른 시나리오에서는 데이터가 어느 정도 다르며 Smooth 4 의 실제 사용을 참조하십시오.

ZHIYUN SMOOTH 4 제품을 구매해 주셔서 감사합니다. 여기 사용설명서에는 귀하의 안전과 법적 권리와 의무에 영향을 미치는 정보가 포함되어 있습니다. 제품을 사용하기 전에 전체 문서를 주의깊게 읽고 올바른 사용법 및 정보를 숙지하시기 바랍니다. 지침 및 경고를 읽지 않고 따르지 않을 경우 사용자 또는 주변에게 심각한 부상을 초래하거나 장치 또는 재산이 손상 될 수 있습니다.

ZHIYUN은 이 문서와 SMOOTH 4와 관련된 모든 관련 문서에 대한 최종 설명 권리와 사전 통보없이 언제든지 변경할 수 있는 권리를 보유합니다. www.zhiyun-tech.com을 주기적으로 방문하여 최신 정보를 확인하시기 바랍니다.

이 제품을 사용하며, 귀하는 이 문서를 주의 깊게 읽었으며 본 계약 조건을 이해하고 이에 동의함을 의미합니다. 귀하는 본 제품을 사용하는 동안 자신의 행위와 그 결과에 대해 전적으로 책임이 있음에 동의합니다. 귀하는 ZHIYUN이 만들었고 사용할 수 있는 모든 조건, 주의 사항, 정책 및 지침에 따라 적절하고 목적에 부합하는 목적으로 만이 제품을 사용하는 것에 동의합니다.

ZHIYUN은 직접적으로 또는 간접적 본 제품의 사용으로 인해 발생한 손상, 부상 또는 법적 책임에 대해 어떠한 책임지지 않습니다. 사용자는 여기에 명시된 것을 포함하되 이에 제한되지 않는 안전하고 합법적인 관행을 준수해야 합니다.

ZHIYUN은 Guilin Zhishen Information Technology Co. 및 계열사의 상표입니다. 여기에 언급 된 모든 제품명 또는 마크는 해당 소유자의 상표 또는 등록 상표입니다.

### 용 어

이 제품을 작동 할 때 발생할 수있는 다양한 수준의 가능한 위험을 나타 내기 위해 제품 설명서 전체에서 다음 용어가 사용됩니다.

WARNING : 절차를 준수하지 않을 경우 재산 피해, 심각한 사고 또는 중상을 입을 수 있습니다.

CAUTION : 절차를 준수하지 않을 경우 재산 피해, 중상을 입을 수 있습니다.

NOTICE : 절차를 준수하지 않을 경우 재산 피해, 또는 경상을 입을 수 있습니다

### 표식 의미

심볼 설명 :  작동 팁  중요

## 경고

작동하기 전에 사용 설명서 전체를 읽으십시오. 제품을 올바르게 사용하지 않으면 제품 또는 개인 재산이 손상되고 심각한 부상을 입을 수 있습니다. 이 제품은 정교한 제품입니다. 주의와 일반적인 지식으로 운영되어야 하며 기본적인 기계를 다루는 능력이 필요합니다.

이 제품을 안전하고 책임감있게 조작하지 않으면 제품 또는 기타 재산에 상해를 입힐 수 있습니다. 이 제품은 어른이 직접 감독하지 않고서는 어린이가 사용하지 못하도록 하십시오. 호환되지 않은 제품을 함께 사용하지 마십시오. 여기에 있는 안전 지침은 안전, 작동 및 유지 보수에 대한 지침을 포함합니다. 제품을 올바르게 작동시키고 손상이나 심각한 부상을 입지 않도록 조립, 설정 또는 사용하기 전에 사용 설명서의 모든 지침과 경고를 읽고 따라야 합니다.

## 안전 작동 가이드라인

### ■ CAUTION:

- SMOOTH 4는 매우 민감한 제품입니다.  
떨어뜨리거나 외부의 충격이 가해지면 SMOOTH 4가 손상되어 오작동 할 수 있습니다.
- SMOOTH 4이 켜져있을 때 짐벌 축의 회전이 외력에 의해 차단되어 있는지 확인합니다.
- SMOOTH 4 제품은 방수가 되지 않습니다.  
모든 종류의 액체 또는 클리너와의 접촉을 방지하십시오.
- 청소할 때는 마른 천을 사용하는 것이 좋습니다.  
SMOOTH 4를 먼지 또는 모래로부터 보호하십시오.

### ■ WARNING

SMOOTH-3의 전원이 켜지면 손잡이를 안정되게 유지하십시오. 제품이 작동되지 않을 수 있습니다.

### ■ NOTICE

배터리 사용  
매번 사용하기 전에 배터리가 완전히 충전되어 있는지 확인하십시오.

배터리 충전  
배터리가 완충되면 자동으로 충전이 중지됩니다. 완전히 충전 된 상태에서 충전기에서 배터리를 분리하십시오.

#### 배터리 보관

- 10 일 이상 사용하지 않을 경우 배터리를 40 % -65 % 로 방전하십시오. 이것은 배터리 수명을 크게 연장할 수 있습니다.
- 전압이 너무 낮아지면 배터리가 최대 절전 모드로 전환됩니다. 배터리를 충전하면 최대 절전 모드가 해제됩니다.
- 사용하지 않을 때는 짐벌에서 배터리를 빼고 특수 용기에 보관하십시오.

#### 배터리 폐기

배터리를 완전히 방전 할 수 없으면 재활용 상자에 두지 말고 전문 배터리 폐기 / 재활용 업체에 도움을 요청하십시오.

### 보증 기간

1. 고객은 제품 수령 후 15일 이내에 제품에 품질 결함이 있는 경우 교체 또는 무료 수리 서비스를 받을 수 있습니다.
2. 고객은 정상적인 소비자 사용 및 조건에서 유효한 보증 기간 내에 제품 고장을 일으키는 재료 또는 제조 상의 결함이 입증 된 제품에 대해 ZHIYUN, 유쾌한생각으로부터 무료 수리 서비스를 받을 수 있습니다. 이는 주문 일로부터 12개월입니다.

### 제품 보증이 불가한 경우

1. 제품을 인증되지 않은 수리, 오용, 충돌, 태만, 부주의, 사고, 무단 변경을 실시한 경우.
2. 부적절한 사용 또는 라벨 또는 보안 태그가 벗겨 지거나 변경된 제품.
3. 제품 보증 기간이 만료된 제품
4. 불가항력으로 인해 화재, 홍수 등으로 인해 손상된 제품.

### 보증 청구 절차

1. 구입 후 제품에 장애가 발생하거나 문제가 발생하는 경우, (주)유쾌한생각으로 연락주시기 바랍니다.
2. (주)유쾌한생각에서는 제조사 ZHIYUN 에서 제공한 동일한 보증 수리를 진행합니다.
3. ZHIYUN은 손상되거나 보류된 제품을 재 검사 할 수 있는 권리가 있습니다.

#### Custom information

Customer Name :

Contact No :

Address :

#### Sales Information

Sales Date :

Prod. Serial No :

Dealer

Contact No :

#### #1 Maintenance Record

Service Date :

Signature of Repairman :

Cause of Problem :

Service Result :

SolvedUnsolvedRefunded(Replaced)

## 컨택트 카드



Website



Weibo



Vimeo



Google+



Facebook



Wechat



Youku



Youtube

  
**유쾌한생각**

PLTHINK.Co.,Ltd / (주)유쾌한생각

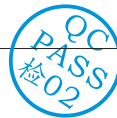
고객센터: 서울시 관악구 조원로 20(신림동) 강남빌딩 4층

TEL.02-837-6050 FAX.02-837-6150 www.plthink.com

## 품질 보증서

이 제품은 출고 전 철저한 검수를 마친 제품입니다.

QC Inspector: \_\_\_\_\_



ZHIYUN 공식 홈페이지에서 최신 버전의 설명서를 확인하시기 바랍니다.  
사용설명서는 변경될 수 있습니다.

ZHIYUN-TECH.COM



제조사 : zhiyun tech

판매원 : PLTHINK.Co.,Ltd / (주)유쾌한생각

고객센터: 서울시 관악구 조원로 20(신림동) 강남빌딩 4층

TEL.02-837-6050 FAX.02-837-6150 [www.plthink.com](http://www.plthink.com)